

**RESPUESTAS A CONSULTAS FORMULADAS
EN LA SOLICITUD DE COTIZACIÓN 90006793
SUMINISTRO E INSTALACIÓN EQUIPAMIENTO DE SEGURIDAD
ELECTRÓNICA**

De acuerdo a lo establecido en el Calendario de Actividades de esta Solicitud de Cotización, a continuación, el Banco Central de Chile da respuesta a las consultas efectuadas por las Empresas participantes. Estas respuestas a las consultas modifican o complementan las Bases, así como también el Modelo de Contrato, en los casos en que corresponda.

1.- ACLARACIONES

Se informa que el Formulario de Presentación de la Oferta ha sido modificado, por lo que se solicita utilizar el nuevo Formulario que se adjunta. Específicamente fue reemplazado el ítem 5 referente a la Controladora Mercury, según se indica a continuación:

- Dice:
 - Controladora Mercury LP1502 (Sólo instalación)
- Debe decir:
 - Controladora Mercury LP1501 (Sólo instalación)

2.- RESPUESTAS A LAS CONSULTAS FORMULADAS:

Pregunta N°1: ¿En la visita técnica se mencionó que se debe agregar botón de quiebre a ambas puertas, favor validar marca/modelo a considerar?

Respuesta: No, no se requiere ni el suministro ni la instalación de botones de quiebre y/o emergencia.

Pregunta N°2: ¿Favor validar marca y línea de cableado estructurado utilizado en el rack, para no tener problemas de compatibilidad entre RJ-45 hembra y patch panel?

Respuesta: Contemplar un patch panel cat6A de 24 puertos, 19", 1U. como parte de los mínimos materiales del cableado estructurado, independiente de la marca que se considere en la propuesta.

Pregunta N°3: Favor validar los horarios de trabajos disponibles para trabajar.

Respuesta: Lunes a Viernes, de 09:00 AM a 18:30 horas PM.

Pregunta N°4: ¿Se puede realizar los trabajos con subcontratos?

Respuesta: No, no es posible realizar trabajos con sub-contratos.

Pregunta N°5: ¿El prevencionista debe estar en todo momento o solo entregar procedimiento de trabajo y charla?

Respuesta: No es necesaria la presencia permanente del profesional de Prevención de Riesgos en terreno, pero sí aplicaría en particular, para aquellas maniobras de trabajo en altura física, reforzando el procedimiento de trabajo seguro y medidas de control propios a la ejecución de tareas.

Pregunta N°6: ¿Favor informar la altura máxima de la bandeja de CCDD?

Respuesta: La altura máxima es 5m.

Pregunta N°7: ¿Se pueden cotizar equipos de reemplazo para las cámaras? Si la respuesta es sí ¿tendrá algún puntaje?

Respuesta: De lo que se entiende, si se requiere que la cámara que se debe suministrar sea de otra marca, ésta debe cumplir con iguales o superiores características técnicas que la especificada en las Bases, así como también que cumpla con los 5 años de garantía. En cuanto al tema del puntaje, no se considerará ningún tipo de puntaje.

Pregunta N°8: ¿Fechas de entrega del equipamiento y ejecución?

Respuesta: Las fechas se deberán proponer en el plan de trabajo, atendiendo que los plazos de importación son de 4 a 6 semanas y el plazo de ejecución total son 60 días corridos.

Pregunta N°9: ¿Para los trabajos de cableado se puede utilizar canalización existente?

Respuesta: Si, es posible utilizar canalización existente respetando la norma de cableados cantidad y tipo de cable en ducto.

Pregunta N°10: ¿La alimentación eléctrica para los nuevos dispositivos se debe considerar de igual forma?

Respuesta: Se debe considerar solo la conexión de las fuentes de las 2 chapas desde un punto eléctrico existente.

Pregunta N°11: ¿Cuándo se realicen trabajos en altura se debe contar con prevencionista en terreno?

Respuesta: Para el alcance de los trabajos en altura física, aplicaría la asistencia del profesional en Prevención de Riesgos, quien debe realizar el respectivo y correspondiente análisis de trabajo seguro y capacitación del personal, previo a la ejecución de tareas.

Pregunta N°12: ¿En cuantas puertas se debe intervenir (instalar chapas)?

Respuesta: La instalación de las chapas será en las 2 puertas de acceso por Cumming.

Pregunta N°13: ¿A que altura se debe instalar la cámara 360 Axis?

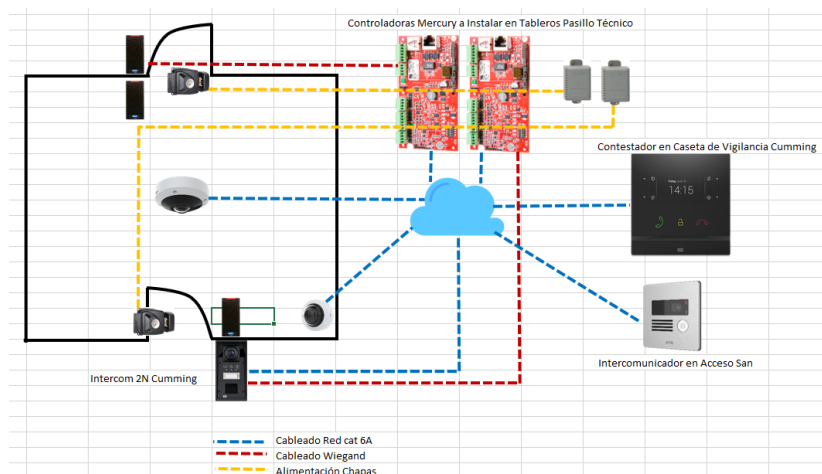
Respuesta: Se debe instalar a 2,2 m. Como base se deberá considerar una caja metálica que se ancle a la reja superior y lateralmente a la viga que cruza el espacio.

Pregunta N°14: ¿A qué altura se instalarán los lectores de proximidad?

Respuesta: Se deberán instalar a 1,4 m desde el suelo a la base del lector.

Pregunta N°15: ¿Existe un diagrama proyectado de ubicación de los distintos dispositivos dentro del recinto?

Respuesta: Si, se adjunta imagen referencial ya que no podemos compartir planimetría con detalles.



Pregunta N°16: ¿Se deben considerar obras civiles, de que tipo?

Respuesta: Si, para el montaje del intercomunicador y su respectiva sujeción en el acceso Cumming.

Pregunta N°17: ¿El controlador se instalará en un rack existente, con espacio y alimentación eléctrica?

Respuesta: Las controladoras se instalarán en tableros existentes con espacio y alimentación eléctrica disponible.

Pregunta N°18: Favor confirmar cuantos 2N® IP Force Part Number 01334-001 se deben instalar.

Respuesta: Solo se debe instalar 1 (uno), en el acceso de Cumming.

Pregunta N°19: Favor indicar cual es el alcance de la garantía, ¿debe incluir actos vandálicos o mal uso de los equipos?

Respuesta: De acuerdo con lo establecido en el numeral 11 del Anexo A de las Especificaciones Técnicas, el Banco ha solicitado que la Empresa entregue la garantía de fábrica de los equipos a suministrar, por el plazo de 5 años para el equipamiento Axis, 3 años para el equipamiento 2N y 1 año para el resto de los equipos e instalaciones que sean necesarios considerar para la correcta implementación de los servicios requeridos.

Dicha garantía apunta a que la Empresa asegure el buen funcionamiento del equipamiento y la calidad de los trabajos efectuados, de manera tal que en el hipotético caso de falla funcional de algún equipo, software o elemento utilizado por la Empresa para su instalación y óptimo desempeño del equipamiento, éste sea reemplazado sin costo alguno para el Banco, durante el periodo antes señalado. Además, la Empresa debe garantizar el oportuno servicio técnico en Chile.

Pregunta N°20: Indicar la altura de las escalerillas que se pueden utilizar para el cableado nuevo a instalar.

Respuesta: Las escalerillas están en diferentes alturas, las que varían según la ruta entre 3 y 6 metros.

Pregunta N°21: ¿Es obligatorio el uso de alza hombres ?, o se puede usar otros medios como escaleras o andamios?

Respuesta: Referente a la instalación de equipamiento en altura física, se recomienda utilizar alza hombre y/o andamios. Las escaleras deben ser utilizadas para trabajos de menor altura considerando puntos de anclaje y apoyo de equipamiento.

Pregunta N°22: ¿Favor aclarar respecto al botón de salida, cantidad y tipo requerido?

Respuesta: Favor remitirse a la Respuesta de la Pregunta N°1.

Pregunta N°23: ¿Favor confirmar que la caja de conexionado en punto de red de radar, deberá ser instalada la hembra rj45 al interior de caja estanco existente?

Respuesta: Si, se confirma.

Pregunta N°24: ¿Favor confirmar que el espacio en escuadras, será utilizado para el tendido de canalización nueva entre bandeja de cableado y portón, para instalación de citófono?

Respuesta: Se confirma que la disponibilidad que existe en las escuadras es para el cableado del intercomunicador de la Avenida San Pablo.

Pregunta N°25: ¿Favor indicar si será exigido curso de trabajo en altura física para los trabajos de cableado y canalizado?

Respuesta: Si, se confirma.

Pregunta N°26: ¿Favor indicar si es necesario personal certificado en AXIS para montaje y preconfiguración de equipos?

Respuesta: No, no es necesario contar con personal certificado en Axis.

Pregunta N°27: ¿Confirmar que los planos serán entregados una vez adjudicados en formato editable, para la entrega de la planimetría final?

Respuesta: Si, se confirma que los planos serán entregados al integrador adjudicado.

Pregunta N°28: ¿De no existir espacio para los cableados nuevos a tender en las bandejas, favor indicar como deberá proceder en este caso?

Respuesta: Se cuenta con una ruta de bandeja en paralelo (por el interior de una de las bodegas), la cual cuenta con espacio disponible.

Pregunta N°29: ¿Se debe considerar botón de salida de emergencia para cada puerta en control de acceso?

Respuesta: Favor remitirse a la Respuesta de la Pregunta N°1.

Pregunta N°30: ¿Que tecnología se utilizará en las tarjetas de control de acceso?

Respuesta: Es una pregunta de amplio espectro de respuestas. Si se entiende bien, es por saber la tecnología de las credenciales (tarjetas), iCLASS Seos, iCLASS SE, iCLASS estándar, MIFARE Classic y MIFARE DESFire EV1 Protocolo Modo de protocolo abierto de dispositivo supervisado (OSDP).

Pregunta N°31: ¿Cuál es el Horario de los trabajos?

Respuesta: Favor remitirse a la Respuesta de la Pregunta N°3.

Pregunta N°32: El numeral 1.8 de las CONDICIONES DEL PROCESO DE COTIZACIÓN, hace referencia a unos formularios de declaraciones, pero no están adjuntos.

Respuesta: Los Formularios señalados, están incluidos en el Portal, según se muestra en la imagen adjunta, marcados en color amarillo. Hay que descargarlos, completarlos y subirlos al Portal.

Visión general **Contenido** Proveedores Proveedores de Discovery Mensajes Registro Adjudicación

Todo el contenido Filtro

Nombre f

2 Antecedentes

- 2.1 Declaración de Constitución y Estructura vigente de la Sociedad. Referencias
- 2.2 Declaración de Conflicto de Intereses. Referencias
- 2.3 Declaración de Confidencialidad. Referencias
- 2.4 Declaración de Cumplimiento Técnico, Administrativo y Legal. Referencias
- 2.5 Declaración de No Registrar Saldos Insolutos de Remuneraciones ni Cotizaciones de Seguridad Social. Referencias
- 2.6 Declaración de no Estar condenado a la Prohibición de Celebrar Actos y Contratos con el Estado (solo personas jurídicas). Referencias

Pregunta N°33: ¿Existe un lugar para poder almacenar la máquina elevadora en el recinto?

Respuesta: Si, se dispondrá de un espacio para alojar la máquina elevadora.

Pregunta N°34: Dentro del rango horario señalado, ¿se tendrá libre acceso a la dependencia y sectores de la misma para efectuar las labores?

Respuesta: Si, se otorgarán las facilidades de acceso a las dependencias donde sea necesario.

Pregunta N°35: ¿Quién proporcionará el suministro eléctrico para la alimentación de las controladoras y fuentes?

Respuesta: Las controladoras se alimentan por POE, no requiere punto eléctrico. La alimentación de las fuentes será desde los alimentadores que están en los tableros del pasillo técnico.

Pregunta N°36: La canalización hacia la puerta de San Pablo, no se encuentra un espacio libre para su implementación de manera aérea, ¿se puede adicionar un soporte y cotizarlo?

Respuesta: Favor remitirse a la Respuesta de la Pregunta N°24.

Pregunta N°37: ¿Existe algún formato para Cotización?

Respuesta: Sí. Se encuentra publicado en el Portal Ariba, no obstante se adjunta como archivo adicional al de estas respuestas. Favor utilizar el que ahora se envía, ya que el ítem 5 ha sido modificado (Controladora Mercury). Ver Aclaración.

Pregunta N°38: El equipamiento que será entregado por Banco, ¿será entregado con una prueba de operatividad para descartar que presente inconveniente?

Respuesta: Si, se considera la entrega con el equipo operativo y a conformidad para la instalación.

Pregunta N°39: ¿Existe algún color estándar de utp a utilizar en esta instalación?

Respuesta: No, no tenemos un color determinado. Se debe sí considerar quien resulte adjudicado, sea un color unificado.

Pregunta N°40: ¿Los ruidos tales como perforación, o rotura de muro se pueden realizar en cualquier horario?

Respuesta: Si, es posible realizar en los horarios descritos en la Respuesta a la Pregunta N°3.

Pregunta N°41: Actualmente en el sector se encuentran pales los cuales no permitirían la ejecución del cableado y canalizado para el sector de San Pablo, ¿Este será retirado del lugar?

Respuesta: Si. Se habilitará el espacio para efectos de dar cabida a la ejecución de los trabajos.

Pregunta N°42: Para lo que respecta a CCTV ¿quién será el responsable de la validación de ubicación y enfoque de cámaras?

Respuesta: El Banco será el responsable, a través de su Encargado Técnico del Proyecto.

Santiago, 07 de mayo de 2014
Banco Central de Chile